



COPRIVENTOLA PER MOTORI ELETTRICI

IEC/MEC 71 VP 4F

MATERIALI

- DC04** Lamiera grezza
DX54 Lamiera zincata a caldo

FINITURE

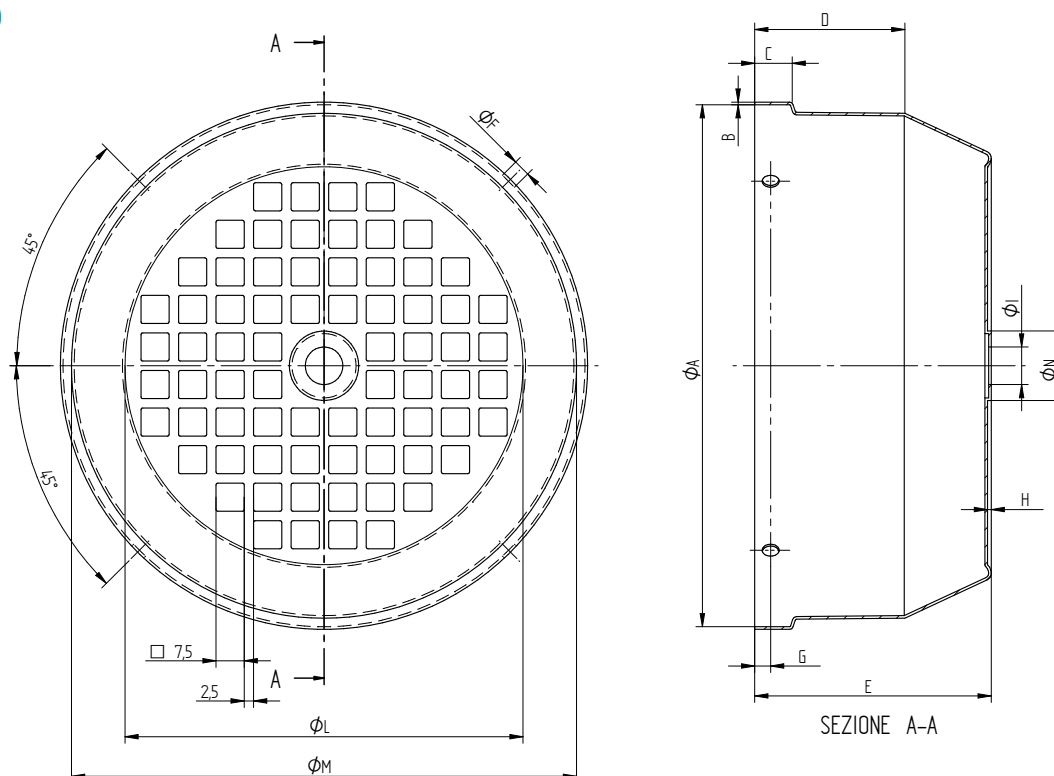
- Zincatura
Verniciatura (RAL9005) altri colori su richiesta
Fosfosgrassaggio

RENDER



IEC/MEC 71 VP 4F

DISEGNO



CARATTERISTICHE TECNICHE

| Quota | Descrizione Quota | Tipo VP 4F |
|-----------------|---------------------------|------------|
| A | Ø | 138,9 |
| B | Spessore lamiera | 0,7 |
| C | Altezza battuta | 10 |
| D | Altezza fianco | 40 |
| E | Altezza totale | 63 |
| F | Ø Fori laterali | 4,5 |
| G | Distanza dal Foro | 3,7 |
| H | Altezza abbassamento rete | 1 |
| I | Foro centrale | 8 |
| L | Ø Griglia | 106 |
| M | Ø Interno | 135,5 |
| cm ² | Sezione passaggio aria | 40,5 |
| N | Semitranciatura centrale | 18,5 |

Personalizzabili su richiesta

CARATTERISTICHE IMBALLO

| | | |
|----------------------------|----|-------------------|
| Dimensioni scatola singola | mm | 790 x 580 x 308 h |
| Pezzi per scatola | n. | 230 |
| Peso scatola | kg | 43,4 |



L.E.B. S.p.A. | Via Antonio Pacinotti 34 – 36040 Brendola (VI)
Tel. 0444 400668 – Fax 0444 400829
infoleb@leb.it | www.leb.it

REV. 09/21