



COPRIVENTOLA PER MOTORI ELETTRICI

IEC/MEC 71 T

MATERIALI

- DC04** Lamiera grezza
DX54 Lamiera zincata a caldo

FINITURE

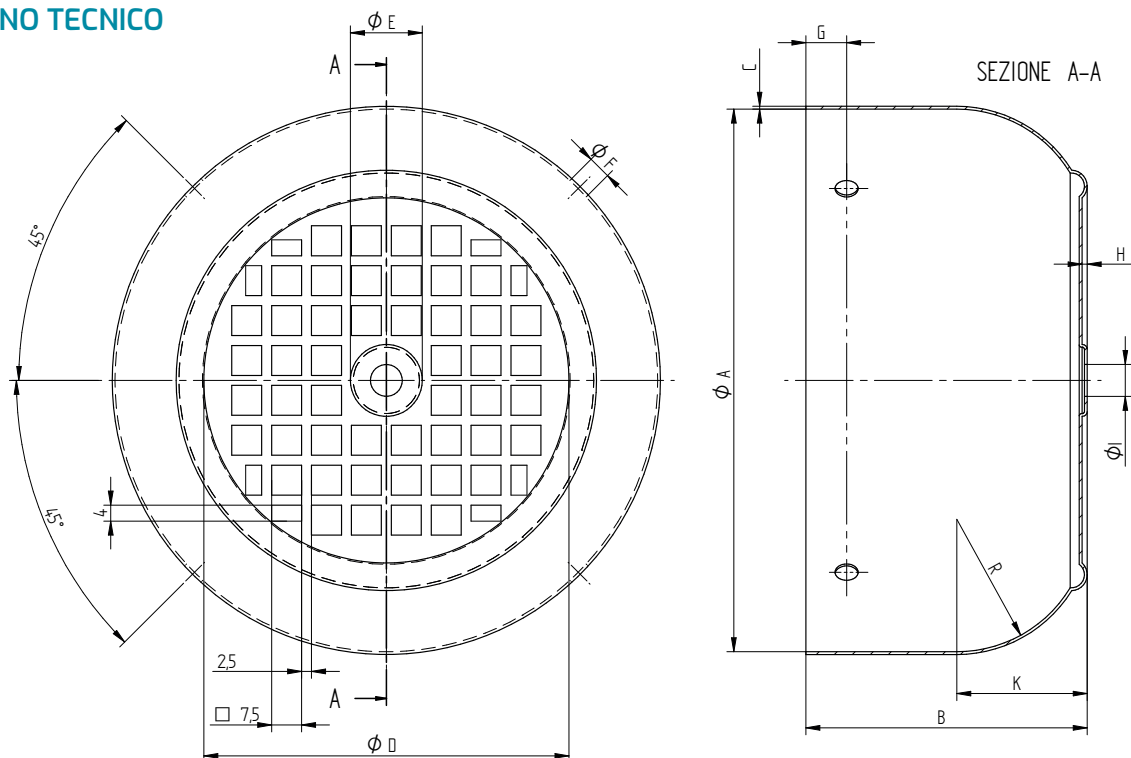
- Zincatura
Verniciatura (RAL9005) altri colori su richiesta
Fosfosgrassaggio

RENDER



IEC/MEC 71 T

DISEGNO TECNICO



CARATTERISTICHE TECNICHE

Quota	Descrizione Quota	Tipo T
A	Ø	136
C	Spessore lamiera	0,7
D	Ø Griglia	92
E	Semitranciatura centrale	18
F	Ø Fori laterali	5,8
R	Raggio di curvatura	34
H	Altezza abbassamento rete	1,3
K	Altezza centro raggio	35,5
cm ²	Sezione passaggio aria	29,8
B	Altezza	70,5
G	Distanza dal foro	10,2
I	Foro centrale	8

Personalizzabili su richiesta

CARATTERISTICHE IMBALLO

Dimensioni scatola singola	mm	790 x 580 x 308 h
Pezzi per scatola	n.	165
Peso scatola	kg	30,8



L.E.B. S.p.A. | Via Antonio Pacinotti 34 – 36040 Brendola (VI)
Tel. 0444 400668 – Fax 0444 400829
infoleb@leb.it | www.leb.it

REV. 09/21