



COPRIVENTOLA PER MOTORI ELETTRICI

IEC/MEC 63 T/MP

MATERIALI

- DC04** Lamiera grezza
DX54 Lamiera zincata a caldo

FINITURE

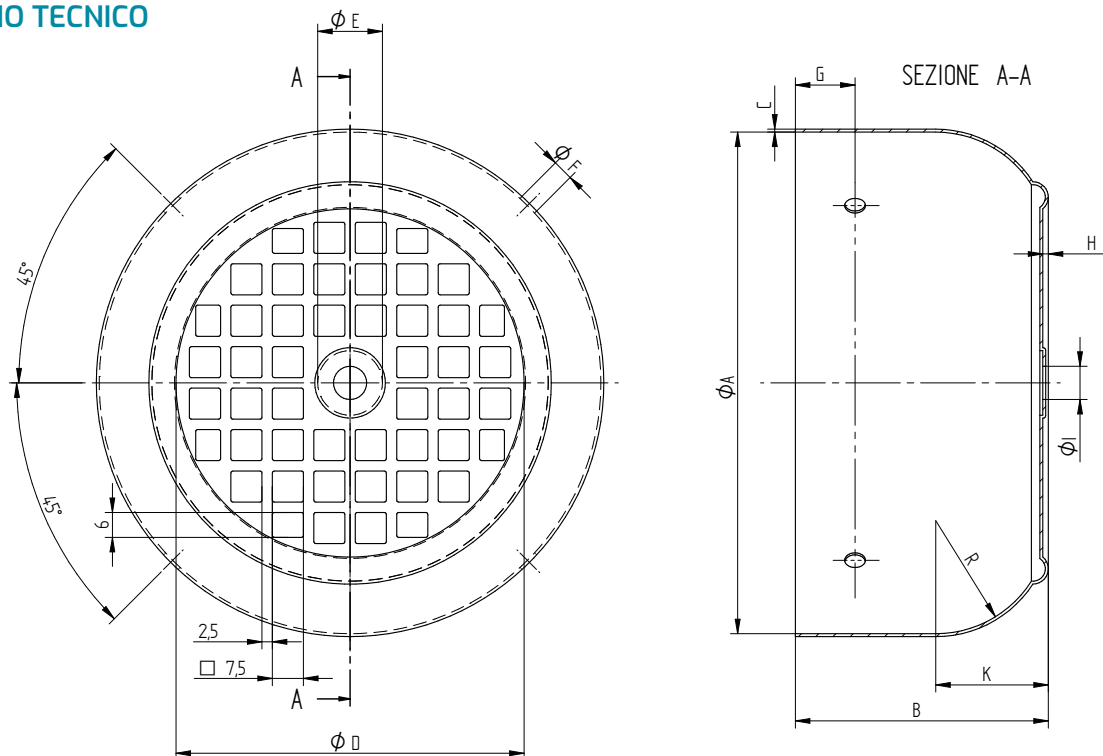
- Zincatura
Verniciatura (RAL9005) altri colori su richiesta
Fosfosgrassaggio

RENDER



IEC/MEC 63 T/MP

DISEGNO TECNICO



CARATTERISTICHE TECNICHE

Quota	Descrizione Quota	Tipo T/MP
A	\emptyset	121
C	Spessore lamiera	0,7
D	\emptyset Griglia	84
E	Semitranciatura centrale	17
F	\emptyset Fori laterali	5
R	Raggio di curvatura	28
H	Altezza abbassamento rete	1,5
K	Altezza centro raggio	32
cm ²	Sezione passaggio aria	26,1
B	Altezza	65
G	Distanza dal foro	14,4
I	Foro centrale	8

Personalizzabili su richiesta

CARATTERISTICHE IMBALLO

Dimensioni scatola singola	mm	790 x 580 x 308 h
Pezzi per scatola	n.	210
Peso scatola	kg	32,2



L.E.B. S.p.A. | Via Antonio Pacinotti 34 - 36040 Brendola (VI)
Tel. 0444 400668 - Fax 0444 400829
infoleb@leb.it | www.leb.it

REV. 09/21