



COPRIVENTOLA PER MOTORI ELETTRICI

IEC/MEC 56 T/MP 2F+1A

MATERIALI

- DC04** Lamiera grezza
DX54 Lamiera zincata a caldo

FINITURE

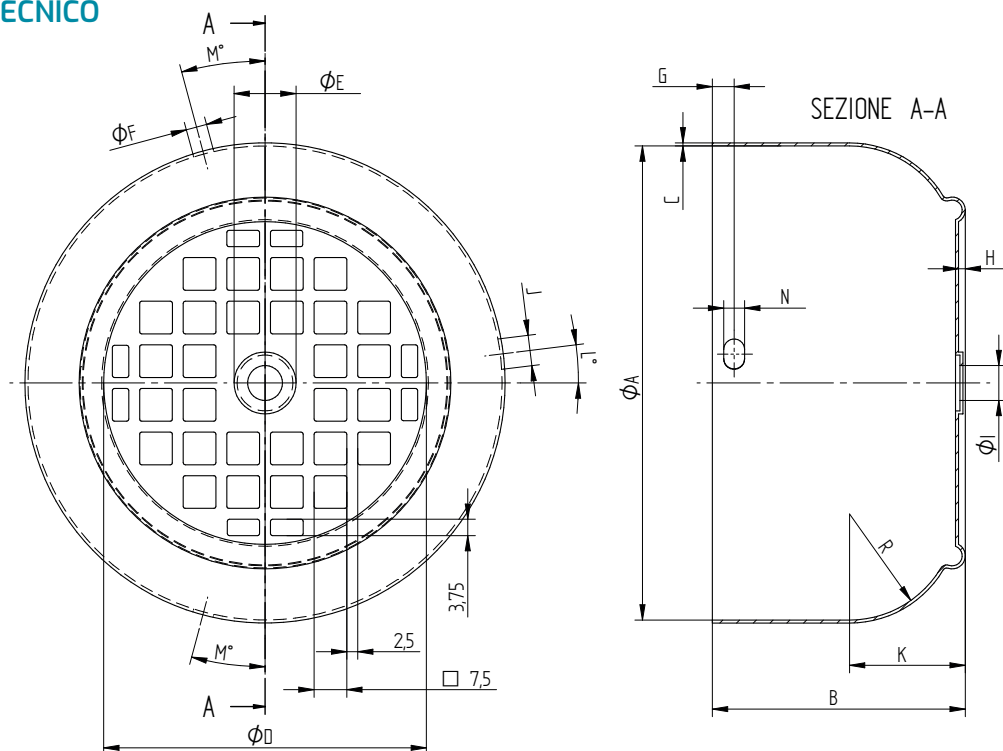
- Zincatura
Verniciatura (RAL9005) altri colori su richiesta
Fosfosgrassaggio

RENDER



IEC/MEC 56 T/MP 2F+1A

DISEGNO TECNICO



CARATTERISTICHE TECNICHE

| Quota | Descrizione Quota | Tipo T/MP 2F+1A |
|-----------------|--------------------------|-----------------|
| A | Ø | 108,5 |
| B | Altezza | 57,5 |
| C | Spessore lamiera | 7 |
| D | Ø Griglia | 4,8 |
| F | Ø Fori laterali | 4,8 |
| G | Distanza dal foro | 5 |
| R | Raggio di curvatura | 28 |
| L° | Posizione asola | 7° |
| M° | Posizione fori | 15° |
| cm ² | Sezione passaggio aria | 18,5 |
| E | Semitranciatura centrale | 14 |
| I | Foro centrale | 8 |

Personalizzabili su richiesta

CARATTERISTICHE IMBALLO

| | | |
|----------------------------|----|-------------------|
| Dimensioni scatola singola | mm | 790 x 580 x 308 h |
| Pezzi per scatola | n. | 320 |
| Peso scatola | kg | 38,8 |



L.E.B. S.p.A. | Via Antonio Pacinotti 34 – 36040 Brendola (VI)
Tel. 0444 400668 – Fax 0444 400829
infoleb@leb.it | www.leb.it

REV. 09/21