



COPRIVENTOLA PER MOTORI ELETTRICI

IEC/MEC 132 T/NIC

MATERIALI

- DC04** Lamiera grezza
DX54 Lamiera zincata a caldo

FINITURE

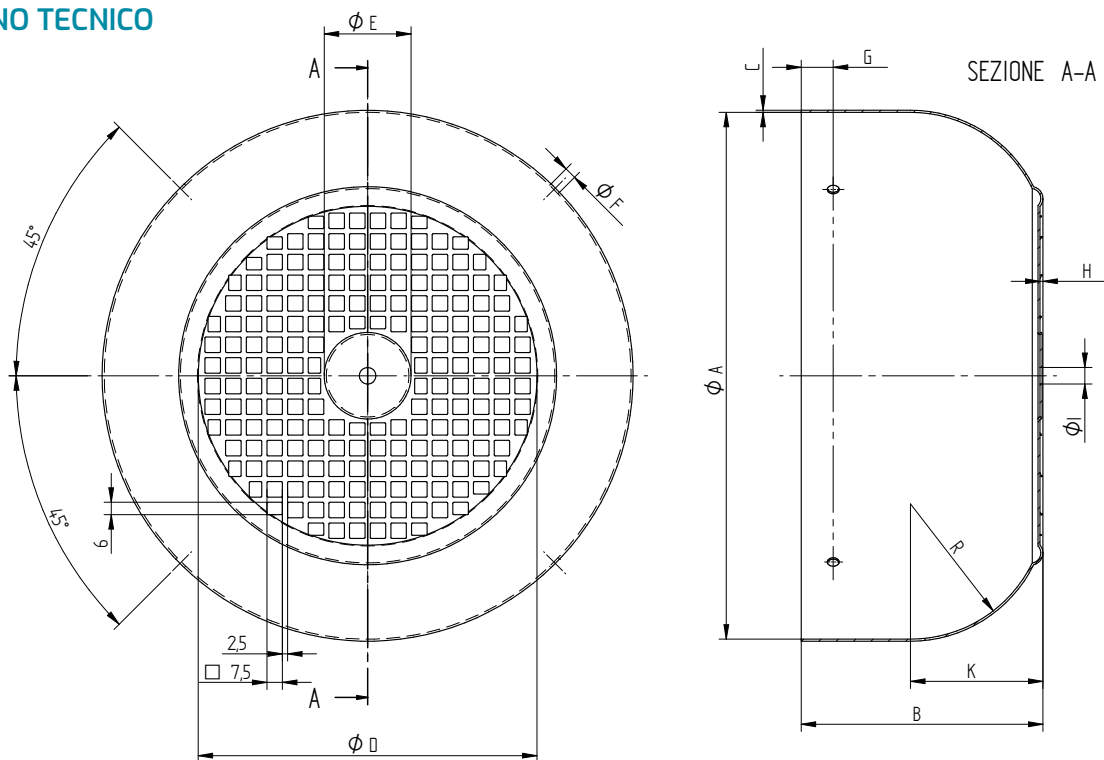
- Zincatura
Verniciatura (RAL9005) altri colori su richiesta
Fosfosgrassaggio

RENDER



IEC/MEC 132 T/NIC

DISEGNO TECNICO



CARATTERISTICHE TECNICHE

Quota	Descrizione Quota	Tipo T/NIC
A	\emptyset	255
C	Spessore lamiera	1
D	\emptyset Griglia	173
E	Semitranciatura centrale	42
F	\emptyset Fori laterali	5,8
R	Raggio di curvatura	64
H	Altezza abbassamento rete	1,5
K	Altezza centro raggio	64
cm ²	Sezione passaggio aria	102
B	Altezza	117
G	Distanza dal foro	15,5
I	Foro centrale	8

Personalizzabili su richiesta

CARATTERISTICHE IMBALLO

Dimensioni scatola singola	mm	790 x 580 x 308 h
Pezzi per scatola	n.	24
Peso scatola	kg	22



L.E.B. S.p.A. | Via Antonio Pacinotti 34 - 36040 Brendola (VI)
Tel. 0444 400668 - Fax 0444 400829
infoleb@leb.it | www.leb.it

REV. 09/21