



## COPRIVENTOLA PER MOTORI ELETTRICI

# IEC/MEC 112 T

### MATERIALI

- DC04** Lamiera grezza  
**DX54** Lamiera zincata a caldo

### FINITURE

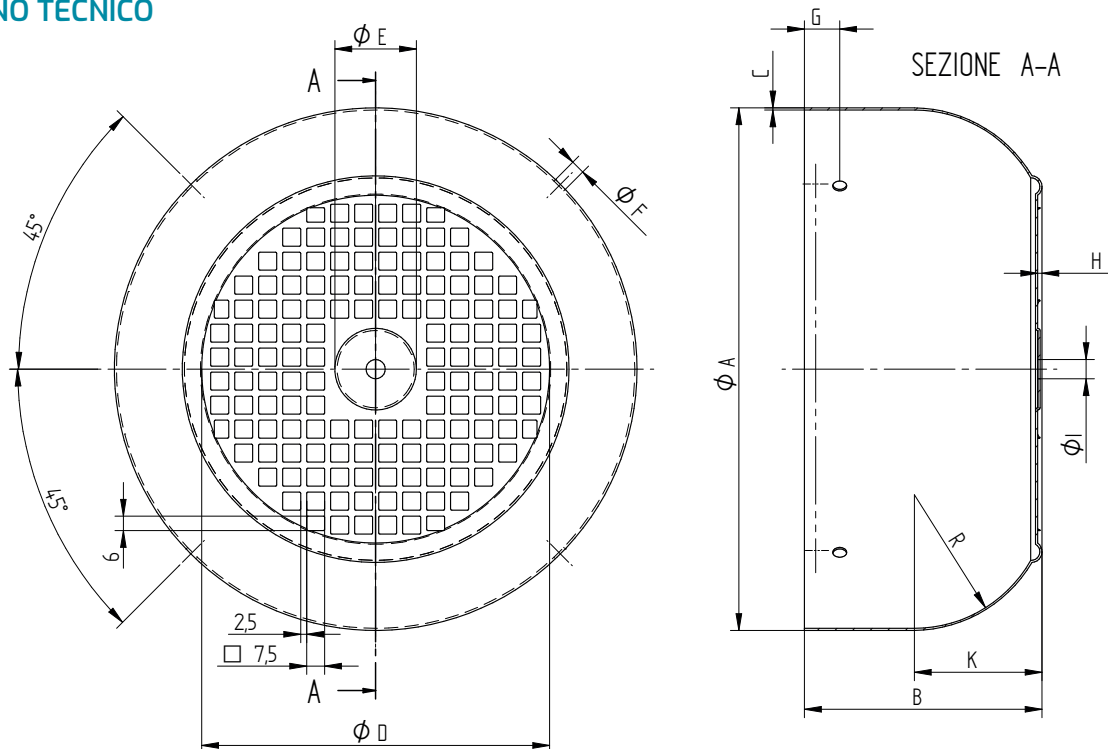
- Zincatura  
Verniciatura (RAL9005) altri colori su richiesta  
Fosfosgrassaggio

### RENDER



# IEC/MEC 112 T

## DISEGNO TECNICO



## CARATTERISTICHE TECNICHE

Quota	Descrizione Quota	Tipo T
A	$\emptyset$	216
C	Spessore lamiera	0,9
D	$\emptyset$ Griglia	145
E	Semitranciatura centrale	34
F	$\emptyset$ Fori laterali	5,8
R	Raggio di curvatura	57
H	Altezza abbassamento rete	1
K	Altezza centro raggio	54
cm <sup>2</sup>	Sezione passaggio aria	87
B	Altezza	99
G	Distanza dal foro	14,7
I	Foro centrale	8

Personalizzabili su richiesta

## CARATTERISTICHE IMBALLO

Dimensioni scatola singola	mm	790 x 580 x 308 h
Pezzi per scatola	n.	44
Peso scatola	kg	24,4



L.E.B. S.p.A. | Via Antonio Pacinotti 34 - 36040 Brendola (VI)  
Tel. 0444 400668 - Fax 0444 400829  
infoleb@leb.it | www.leb.it

REV. 09/21