

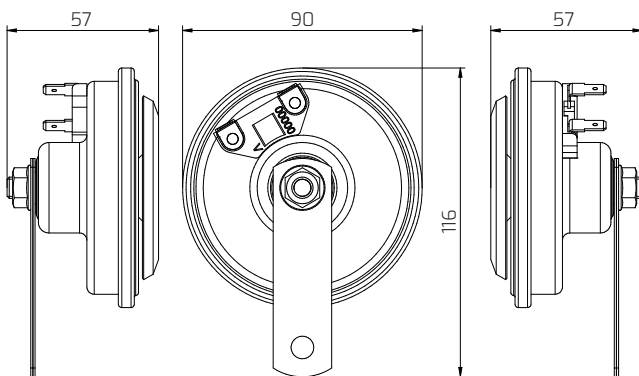


AVVISATORE ACUSTICO ELETTRONICO | ø90

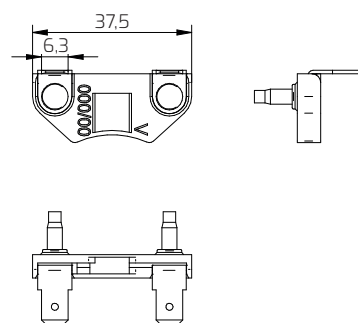
LINEA K91 EM L 12/80V 2M



Disegno tecnico



Connessione



LINEA K91 EM L 12/80V 2M

Caratteristiche Tecniche

Tensione Nominale	Vcc	12-80
Tensione di utilizzo	Vcc	9÷96
Corrente assorbita	A	<0,5
Livello sonoro a 2 metri	dB(A)	108
Frequenza fondamentale (tono basso)	Hz	340
N. terminali (Faston 6,3 x 0,8mm)	nr	2
Durata a cicli (1" On + 4" Off)	cicli	> 1.000.000
Resistenza alla corrosione (UNI 9227)	h	>192
Temperatura di esercizio o stoccaggio	°C	da -30 a +80
Isolamento elettrico (a 1000Vcc)	MΩ	>10
Vibrazioni (30 min x 3 assi)	g	3
Peso con staffa	gr	300

Dimensioni imballo

Dimensioni scatola singola	mm	105 x 95 x 70 h
N. Scatole per Master Box	pezzi	30
Dimensioni Master Box	cm	35 x 30 x 23 h
Peso Master Box	kg	9,6

Istruzioni di montaggio

K91EM elettronico (dal 12Vcc al 12/80Vcc)

L'avvisatore per funzionare correttamente deve essere libero di vibrare:

- È bene quindi che attorno ad esso ci sia almeno 1 cm. di spazio per evitare il contatto con altre superfici.

L'avvisatore deve essere installato in una posizione verticale:

- Il collegamento meccanico con le staffe lineari di serie deve essere eseguito su una superficie piana, rigida (possibilmente metallica) per una lunghezza massima di 22 mm.

L'avvisatore deve essere installato in una posizione protetta da:

- spruzzi d'acqua generati dalla marcia del veicolo o da sistemi di lavaggio;
- corpi estranei quali sassi, insetti, fango, neve, ecc.;
- fonti di calore eccessive (superiori agli 80°) quali radiatori, tubi di scarico, motori.

ATTENZIONE!

si raccomanda la massima cura nel gestire la fase di installazione evitando:

- manomissione al disco diffusore del claxon che può causare la deformazione della sottile membrana compromettendo il funzionamento dello stesso in termini di frequenza e livello sonoro;
- cadute a terra del claxon che possono portare a starature dello stesso.

