

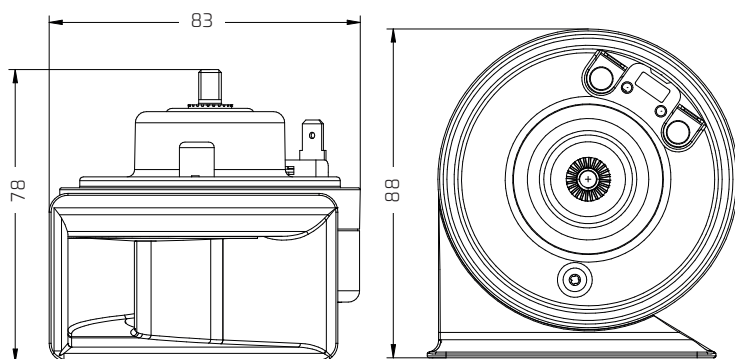


AVVISATORE ACUSTICO ELETTRROMAGNETICO A CHIOCCIOLA | ø80

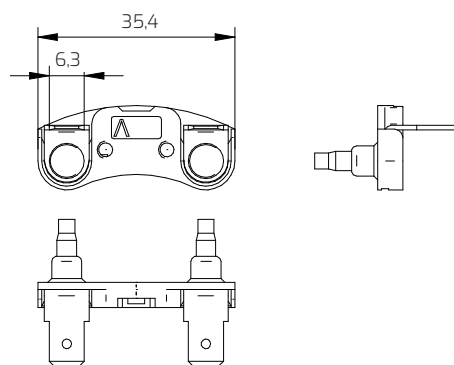
LINEA TW80 L 24V

E3 28 **E3** 10

Disegno tecnico



Connessione



LINEA TW80 L 24V

Caratteristiche Tecniche

Tensione Nominale	Vcc	24
Tensione di utilizzo	Vcc	22,8÷27,6
Corrente assorbita	A	<2,5
Livello sonoro a 2 metri	dB(A)	109
Frequenza fondamentale (tono basso)	Hz	410
N. terminali (Faston 6,3 x 0,8mm)	nr	2
Durata a cicli (1" On + 4" Off)	cicli	>50.000
Resistenza alla corrosione (UNI 9227)	h	>192
Temperatura di esercizio o stoccaggio	°C	da -30 a +80
Isolamento elettrico (a 1000Vcc)	MΩ	>10
Vibrazioni (30 min x 3 assi)	g	3
Peso con staffa	gr	235

Dimensioni imballo

Dimensioni scatola singola	mm	95 x 90 x 80 h
N. Scatole per Master Box	pezzi	48
Dimensioni Master Box	cm	39 x 36 x 24 h
Peso Master Box	kg	13,5

Istruzioni di montaggio

TW80 elettromagnetica (da 12Vcc a 24Vcc)

L'avvisatore per funzionare correttamente deve essere libero di vibrare:

- È bene quindi che attorno ad esso ci sia almeno 1 cm. di spazio per evitare il contatto con altre superfici.
- L'avvisatore deve essere installato in una posizione verticale o orizzontale, tale comunque che la bocca della chiocciola sia rivolta verso il basso.
- Il collegamento meccanico con le staffe lineari di serie deve essere eseguito su una superficie piana, rigida (possibilmente metallica) per una lunghezza massima di 22 mm.

L'avvisatore deve essere installato in una posizione protetta da:

- spruzzi d'acqua generati dalla marcia del veicolo o da sistemi di lavaggio;
- corpi estranei quali sassi, insetti, fango, neve, ecc.;
- fonti di calore eccessive (superiori agli 80°) quali radiatori, tubi di scarico, motori.

ATTENZIONE!

si raccomanda la massima cura nel gestire la fase di installazione evitando:

- deformazione delle staffe di fissaggio fornite di serie;
- cadute a terra della tromba che possono portare a starature dello stesso o a crepe o rotture delle parti in materia plastica;
- interventi sulla vite di regolazione/taratura dell'avvisatore.

