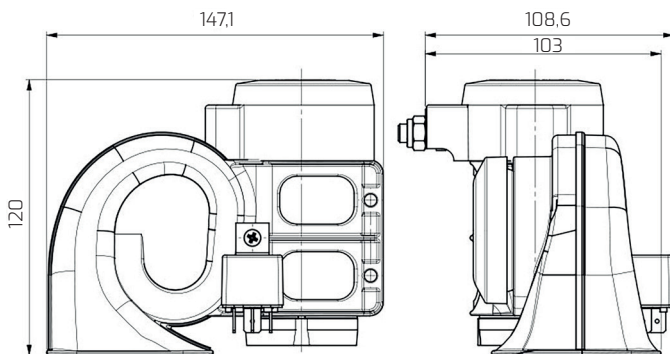


**AVVISATORE ACUSTICO ELETTOPNEUMATICO**

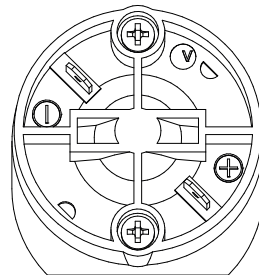
**LINEA PN TWISTER 12V**

**E3** 28 **E3** 10

**Disegno tecnico**



**Connessione**



# LINEA PN TWISTER 12V

## Caratteristiche Tecniche

Tensione Nominale	Vcc	12
Tensione di utilizzo	Vcc	11,4÷13,8
Corrente assorbita	A	<17
Livello sonoro a 2 metri	dB(A)	115
Frequenza fondamentale (tono basso)	Hz	300
N. terminali (Faston 6,3 x 0,8mm)	nr	2
Durata a cicli (1" On + 4" Off )	cicli	>50.000
Resistenza alla corrosione (UNI 9227)	h	>192
Temperatura di esercizio o stoccaggio	°C	da -30 a +80
Isolamento elettrico (a 1000Vcc)	MΩ	>10
Vibrazioni (30 min x 3 assi)	g	3
Peso con staffa	gr	690

## Dimensioni imballo

Dimensioni scatola singola	mm	125 x 85 x 160 h
N. Scatole per Master Box	pezzi	18
Dimensioni Master Box	cm	27 x 41 x 35 h
Peso Master Box	kg	14

## Istruzioni di montaggio

### Avvisatori Twister e Storm

L'avvisatore deve essere fissato ad una superficie piana, rigida (possibilmente metallica) tramite apposita viteria in dotazione.

L'avvisatore deve essere installato in una posizione protetta da:

- spruzzi d'acqua generati dalla marcia del veicolo o da sistemi di lavaggio;
- corpi estranei quali sassi, insetti, fango, neve, ecc.;
- fonti di calore eccessive (superiori agli 80°) quali radiatori, tubi di scarico, motori.

### ATTENZIONE!

Si raccomanda di installare l'avvisatore con la connessione elettrica del compressore volta all'ingiù.

