

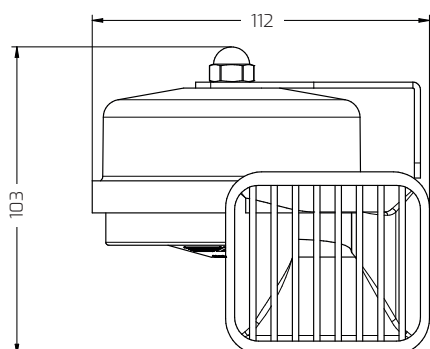


AVVISATORE ACUSTICO ELETTROMAGNETICO A CHIOCCIOLA | ø90

LINEA TN91 H 24V

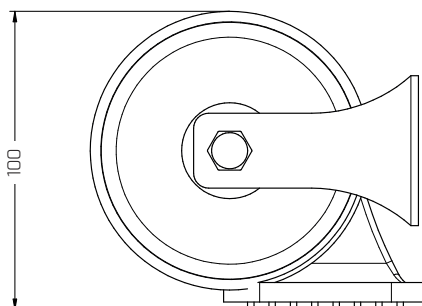
E3 28

Disegno tecnico



Connessione

Cavi elettrici



LINEA TN91 H 24V

Caratteristiche Tecniche

Tensione nominale	Vcc	24
Tensione di utilizzo	Vcc	22,8÷27,6
Corrente assorbita	A	<3
Livello sonoro a 2 metri	dB(A)	109
Frequenza fondamentale (tono alto)	Hz	470
N. terminali (Faston 6,3 x 0,8mm)	nr	2
Durata a cicli (1" On + 4" Off)	cicli	>50.000
Resistenza alla corrosione (UNI 9227)	h	>192
Temperatura di esercizio o stoccaggio	°C	da -30 a +80
Isolamento elettrico (a 1000Vcc)	MΩ	>10
Vibrazioni (30 min x 3 assi)	g	3
Peso con staffa e viteria	gr	495

Dimensioni imballo

Dimensioni scatola singola	mm	135 x 110 x 85 h
N. Scatole per Master Box	pezzi	40
Dimensioni Master Box	cm	56 x 44 x 26 h
Peso Master Box	kg	21

Istruzioni di montaggio

Avvisatore TN91

L'avvisatore deve essere installato in una posizione verticale o orizzontale, tale comunque che la bocca della chiocciola sia rivolta verso il basso.

· Il collegamento meccanico con la staffa e viteria in dotazione deve essere eseguito su una superficie piana, rigida (possibilmente metallica).

L'avvisatore deve essere installato in una posizione protetta da:

- spruzzi d'acqua generati dalla marcia del veicolo;
- corpi estranei quali sassi, insetti, fango, neve, ecc.;
- fonti di calore eccessive (superiori agli 80°) quali radiatori, tubi di scarico, motori.

ATTENZIONE!

Si raccomanda la massima cura nel gestire la fase di installazione evitando:

- cadute a terra della tromba che possono portare a starature dello stesso o a crepe o rotture delle parti in materia plastica.

