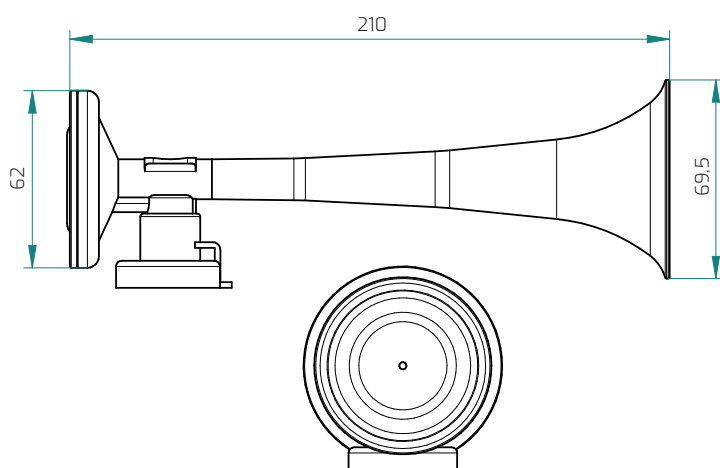




CORNETTO PER AVVISATORE ACUSTICO A GAS

LINEA BELGAS CORNETTO

Disegno tecnico



Connessione

Attacco a scatto

LINEA BELGAS CORNETTO

Caratteristiche Tecniche

Livello sonoro a 2 metri	dB(A)	116
Frequenza fondamentale	Hz	450
Temperatura di esercizio o stoccaggio	C°	da -30 a +80
Peso	gr	55

Dimensioni imballo

Pezzi per Master Box	n.	200
Dimensioni Master Box	cm	79 x 58 x 31 h
Peso Master Box	kg	16

Istruzioni di montaggio

BELGAS

Unire il cornetto-tromba alla bombola tramite apposito aggancio a scatto.

ATTENZIONE

Suonare, quando necessario, con l'avvertenza di dirigere il suono ben lontano da persone ed animali.

