

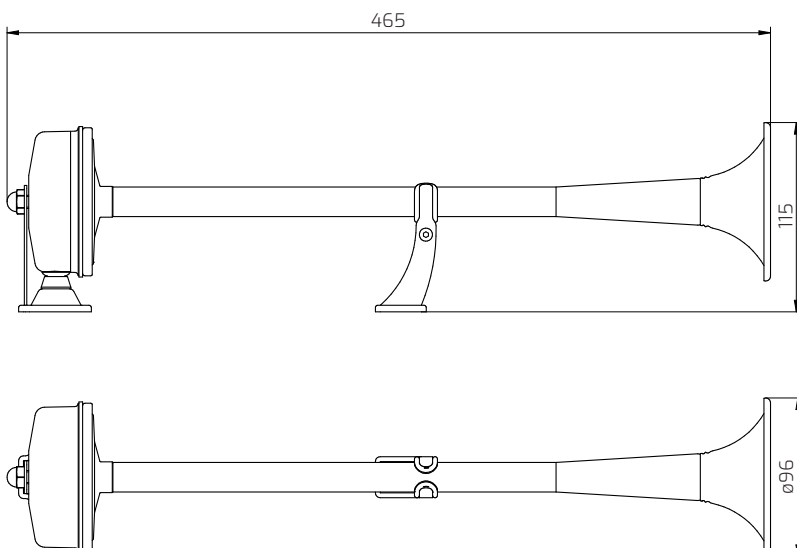


AVVISATORE ACUSTICO ELETTROMAGNETICO A CORNETTO | ø90

LINEA INOXSEA L 12V

E3 28

Disegno tecnico



Connessione

Cavi elettrici

LINEA INOXSEA L 12V

Caratteristiche Tecniche

Tensione nominale	Vcc	12
Tensione di utilizzo	Vcc	11,4÷13,8
Corrente assorbita	A	<5
Livello sonoro a 2 metri	dB(A)	110
Frequenza fondamentale (tono basso)	Hz	340
N. terminali (Faston 6,3 x 0,8mm)	nr	2
Durata a cicli (1" On + 4" Off)	cicli	>50.000
Resistenza alla corrosione (UNI 9227)	h	>192
Temperatura di esercizio o stoccaggio	°C	da -30 a +80
Isolamento elettrico (a 1000Vcc)	MΩ	>10
Vibrazioni (30 min x 3 assi)	g	3
Peso con staffa e viteria	gr	980

Dimensioni imballo

Dimensioni scatola singola	mm	515 x 130 x 110 h
N. Scatole per Master Box	pezzi	16
Dimensioni Master Box	cm	53 x 47 x 50 h
Peso Master Box	kg	16

Istruzioni di montaggio

Avvisatori C91 - C91/LUX - INOXSEA (collegamenti con fili elettrici)

L'avvisatore deve essere fissato ad una superficie piana, rigida (possibilmente metallica) tramite apposita staffa e viteria in dotazione.

L'avvisatore deve essere installato in una posizione protetta da:

- spruzzi d'acqua generati dalla marcia del veicolo o da sistemi di lavaggio;
- corpi estranei quali sassi, insetti, fango, neve, ecc.;
- fonti di calore eccessive (superiori agli 80°).

ATTENZIONE!

Si raccomanda di installare l'avvisatore con le bocche dei cornetti leggermente rivolte verso il basso in modo da evitare al massimo l'entrata di corpi estranei (acqua, fango, insetti, ecc.).

Nel caso di montaggio orizzontale dell'avvisatore è raccomandato il montaggio di apposito SPOILER

