

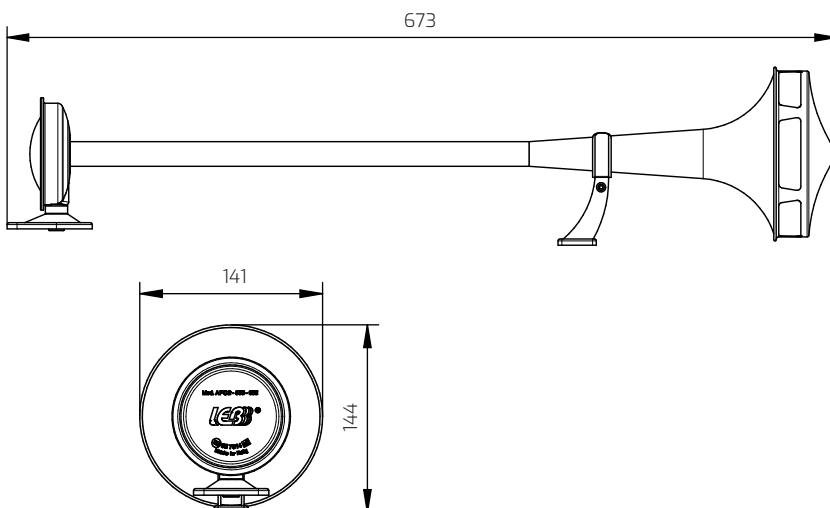


AVVISATORE ACUSTICO AD ARIA COMPRESSA

LINEA APC APC 600

E3 28

Disegno tecnico



Connessione

Foro filettato 1/8 gas

LINEA APC APC 600

Caratteristiche Tecniche

Pressione di esercizio	kPa	300 - 1200
Consumo aria a 850 Kpa	NL/1 min	<350
Livello sonoro a 2 metri	dB(A)	116
Frequenza fondamentale (tono basso)	Hz	170
Durata a cicli (1" On + 4" Off)	cicli	>500.000
Resistenza alla corrosione (UNI 9227)	h	>600
Temperatura di esercizio o stoccaggio	°C	da -30 a +80
Vibrazioni (30 min x 3 assi)	g	3
Peso con viteria	gr	900

Dimensioni imballo

Dimensioni scatola singola	mm	680 x 150 x 150 h
N. Scatole per Master Box	pezzi	6
Dimensioni Master Box	cm	70 x 32 x 47 h
Peso Master Box	kg	7,8

Istruzioni di montaggio

Avvisatore APC

L'avvisatore deve essere fissato ad una superficie piana, rigida (possibilmente metallica) tramite apposite staffe e viteria in dotazione.

L'avvisatore deve essere installato in una posizione protetta da:

- spruzzi d'acqua generati dalla marcia del veicolo o da sistemi di lavaggio;
- corpi estranei quali sassi, insetti, fango, neve, ecc.;
- fonti di calore eccessive (superiori agli 80°).

ATTENZIONE!

Si raccomanda di installare l'avvisatore con la bocca del cornetto leggermente rivolta verso il basso in modo da evitare al massimo l'entrata di corpi estranei (acqua, fango, insetti, ecc..) anche se lo stesso avvisatore è dotato di uno SPOILER tornito al padiglione del cornetto.

