

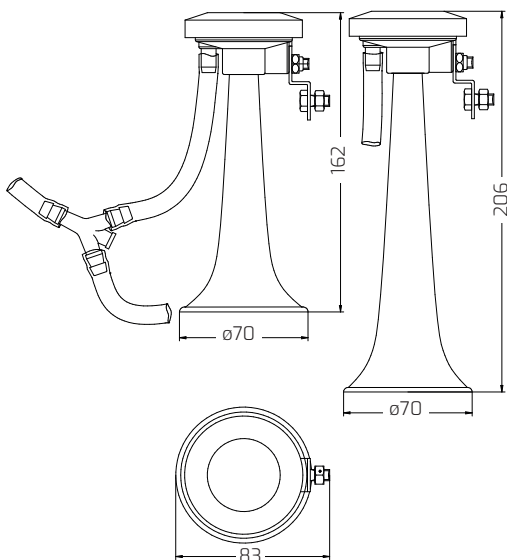


AVVISATORE ACUSTICO ELETTROPNEUMATICO

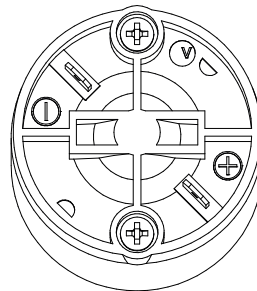
LINEA PN PN/2P 12V

E3 28 **E3** 10

Disegno tecnico



Connessione



LINEA PN PN/2P 12V

Caratteristiche Tecniche

Tensione Nominale	Vcc	12
Tensione di utilizzo	Vcc	11,4÷13,8
Corrente assorbita	A	<17
Livello sonoro a 2 metri	dB(A)	115
Frequenza fondamentale (tono alto + basso)	Hz	800 + 750
N. terminali (Faston 6,3 x 0,8mm)	nr	2
Durata a cicli (1" On + 4" Off)	cicli	>50.000
Resistenza alla corrosione (UNI 9227)	h	>192
Temperatura di esercizio o stoccaggio	°C	da -30 a +80
Isolamento elettrico (a 1000Vcc)	MΩ	>10
Vibrazioni (30 min x 3 assi)	g	3
Peso con staffa	gr	780

Dimensioni imballo

Dimensioni scatola singola	mm	165 x 240 x 80 h
N. Scatole per Master Box	pezzi	10
Dimensioni Master Box	cm	26 x 35 x 40 h
Peso Master Box	kg	8

Istruzioni di montaggio

Avvisatori acustici PN/2P e 3P

Il compressore ed i cornetti devono essere fissati ad una superficie piana, rigida (possibilmente metallica) tramite apposite staffe e viteria in dotazione.

Il compressore ed i cornetti devono essere installati in una posizione protetta da:

- spruzzi d'acqua generati dalla marcia del veicolo o da sistemi di lavaggio;
- corpi estranei quali sassi, insetti, fango, neve, ecc.;
- fonti di calore eccessive (superiori agli 80°) quali radiatori, tubi di scarico, motori.

ATTENZIONE!

Si raccomanda di installare l'avvisatore con le bocche dei cornetti e la connessione elettrica del compressore volte all'ingiù.

